

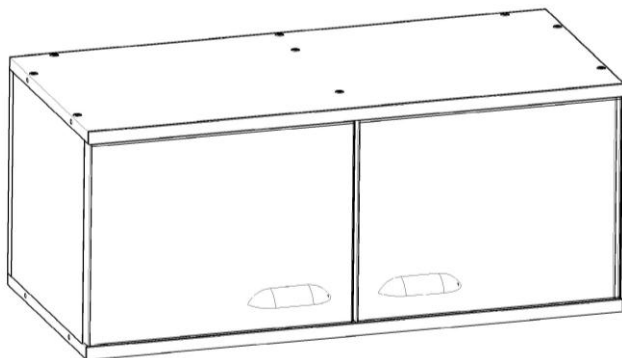


Группа предприятий «Дэми»



АЯ 41

**Навес межстоечный
Модуль СМД.06**



**Паспорт и руководство
по сборке и эксплуатации**

**ООО «ПК Дэми» 614064, Россия,
г. Пермь, ул. Усольская, 15
тел.: (342)249-52-82, тел/факс 249-52-83
e-mail: td_dami@mail.ru
сайт: www.dami.ru**

1. Назначение

Навес межстоечный (далее навес) модели СМД.06 предназначена для размещения школьных и канцелярских изделий и соответствует требованиям ГОСТ 16371-93.

2. Технические характеристики

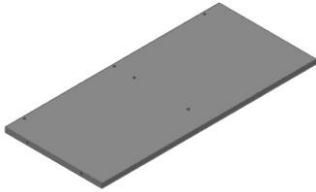
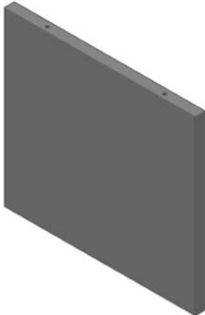
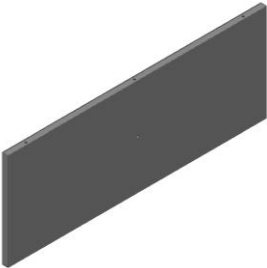
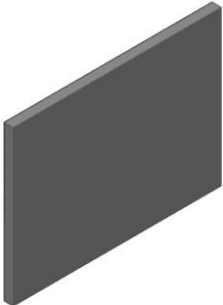
В рабочем положении навес должна иметь следующие размеры и характеристики:

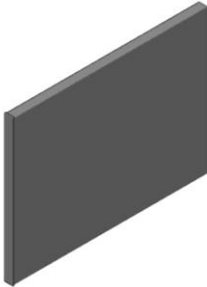
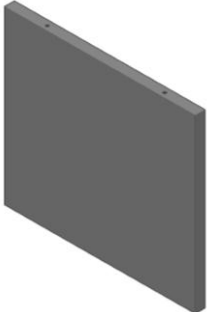
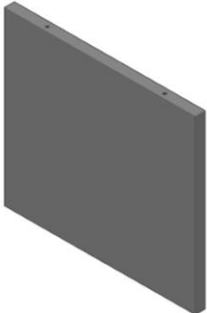


Размеры и характеристики	СМД.06
Размеры корпуса шкафа, мм	
Длина	760±2
Ширина	346±2
Высота	316±3
Вес, кг (не более)	12

3. Комплектность

3.1. В комплект обязательной поставки входит:

Поз	Рис.	Наименование	Кол-во (шт.)
1.		Крышка	1

Поз.	Рис.	Наименование	Кол-во (шт.)
2.		Дно	1
3.		Перегородка	1
4.		Задняя стенка	1
5.		Фасад левый	1

Поз.	Рис.	Наименование	Кол-во (шт.)
6.		Фасад правый	1
7.		Боковина левая	1
8.		Боковина правая	1
9.		Винт конфирмат KON7,0x50	29
10.		Заглушка кон- фирмата	29

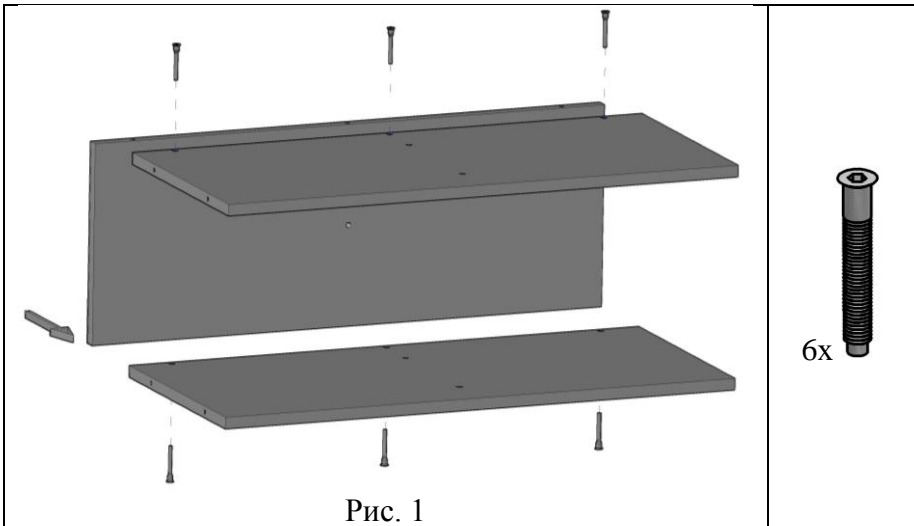
11.		Саморез с потайголовой 3,5x16	12
12.		ТСН.01.132 Ручка ящика	2
13.		Петля накладная с установочной площадкой (компл.)	2
14.		Петля накладная с доводчиком с установочной площадкой (компл.)	2
15.		Саморез с пресшайбой 4,2x25 остр.	4
16.	Паспорт и руководство по сборке и эксплуатации		1
17.	Упаковочная тара (картонная коробка)		1

4. Сборка навеса.

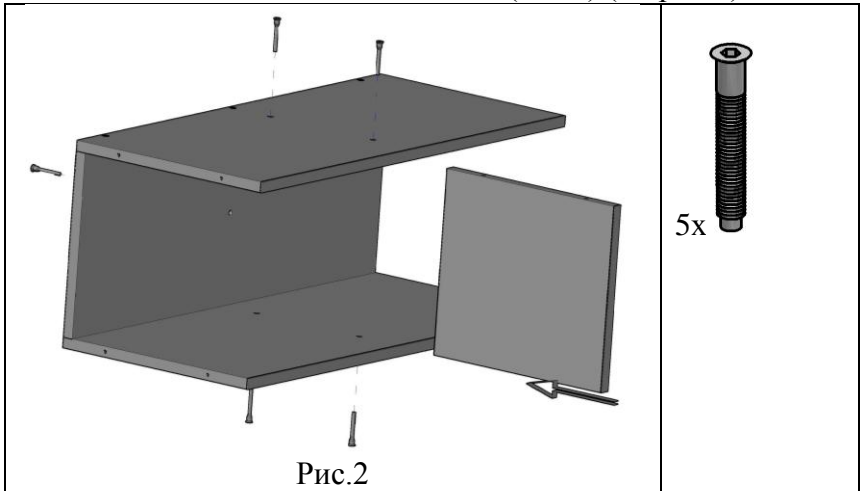
По условиям транспортировки навес поставляется в разобранном виде. Для приведения навеса в рабочее состояние сборку производить в указанной последовательности на чистой, ровной поверхности.

4.1. Сборка корпуса навеса.

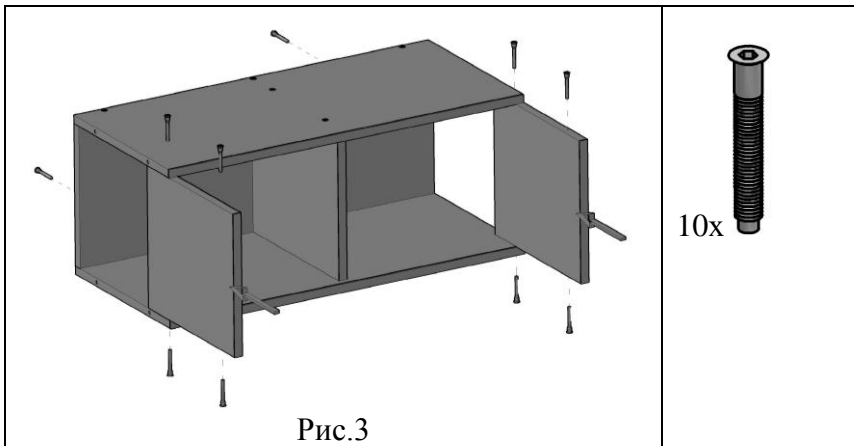
4.1.1. К крышке (поз. 1) и дну (поз.2) выставить заднюю стенку (поз.4) предварительно выровняв с технологическими отверстиями, притянуть используя винты конфирматы (поз. 9) (см. рис. 1).



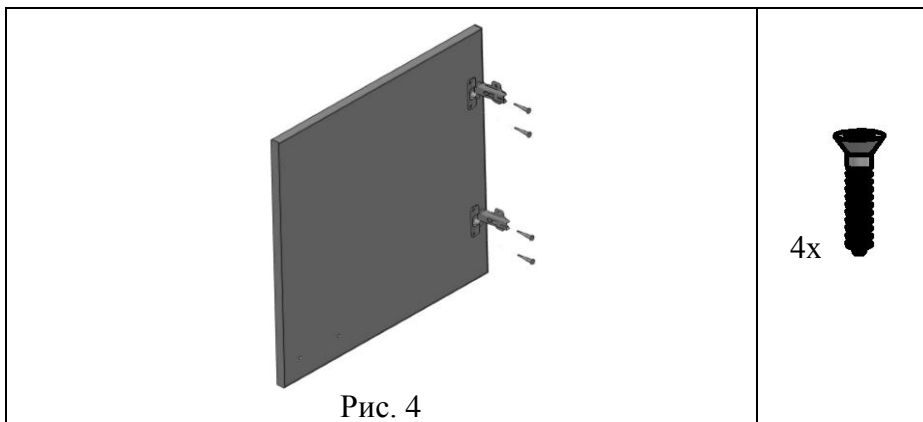
4.1.2. К сборке п.4.1.1. прикрутить с помощью винтов конфирматов (поз.9) перегородку (поз.3) (см.рис.2)



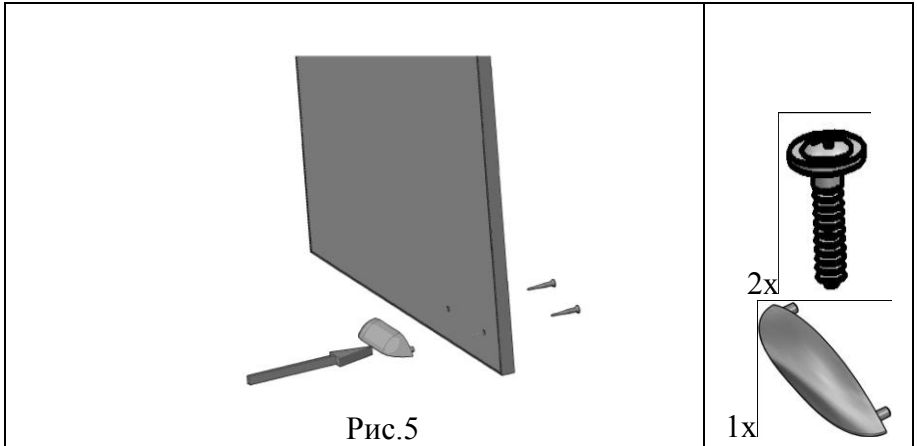
4.1.3. К сборке п.4.1.1. прикрутить с помощью винтов конфирматов (поз.7) боковину левую и боковину правую (поз.7,8) (см.рис.3)



4.1.4. К фасаду (поз.5,6) прикрепить при помощи саморезов (поз.11) петли (поз. 13,14) (см.рис.4)

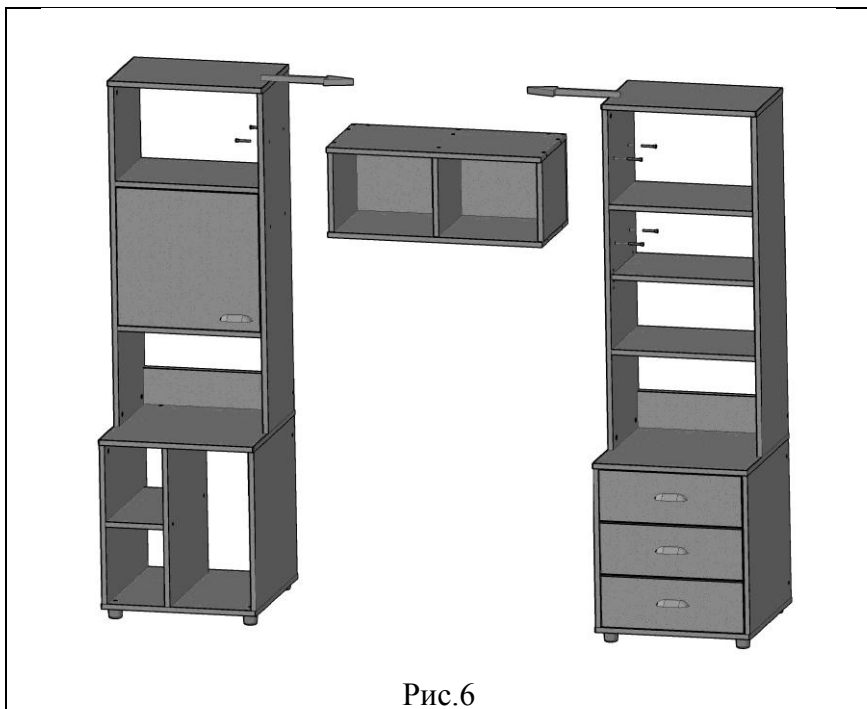


4.1.5. К сборке п.4.1.3. прикрутить при помощи саморезов (поз.15) ручку (поз.12) (см.рис.5)



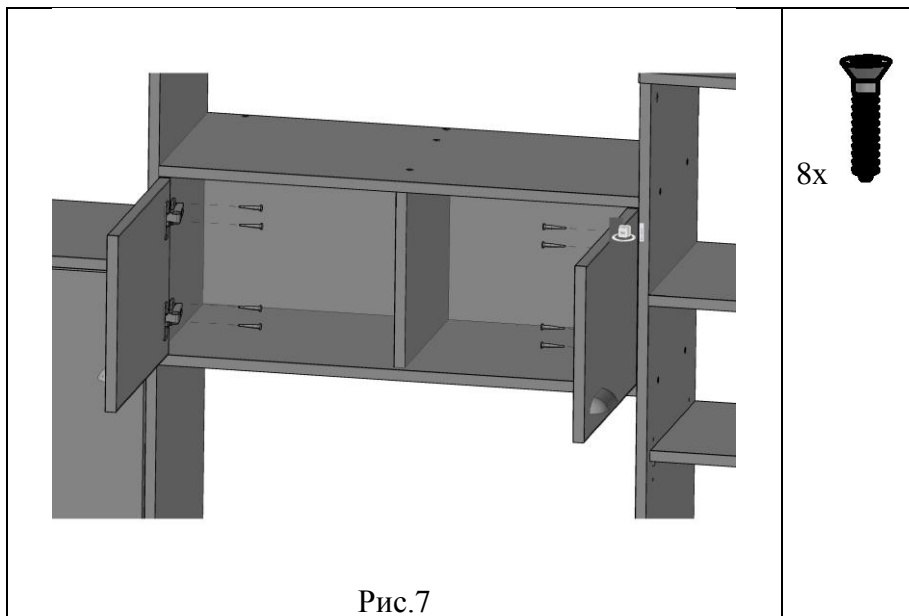
4.1.6. Для установки навеса следует просверлить сквозные отверстия $\text{Ø}8$ мм в стеллаже СМД.01, в указанных зенковками местах, куда будет устанавливаться навес . Установить навес. (см.рис.6) при помощи конфирматов (поз.9)





4.1.7.Соединить сборку п.4.1.5. с сборкой 4.1.4. при помощи саморезов (поз.11) (см.рис.7).





5. Указания по эксплуатации

- 5.1. Навес межстоечный применяется только в комплекте СМД.01.
- 5.2. Для соединения стеллажа с навесной полкой следует просверлить в боковине отверстия Ø8 мм в указанных зенковками местах.
- 5.3. Стеллаж должен храниться в закрытых вентилируемых помещениях на расстоянии не менее 1,5 метров от теплоизлучающих приборов при температуре от +2°C до +30°C с относительной влажностью воздуха от 45% до 75%.

6. Требования безопасности

- 6.1. **Эксплуатация навеса с ослабленной затяжкой крепежных элементов не допускается.**
- 6.2. **Категорически запрещается использование навеса не по назначению.**
- 6.3. **Паспорт и руководство по сборке и эксплуатации следует сохранять на весь срок эксплуатации навеса.**

7. Сведения о приемке

Стеллаж проверен на соответствие требованиям действующей конструкторской документации, технического описания СМД.01.000.ТО, утвержденного образца – эталона и признан годным для эксплуатации

Дата изготовления

Подпись и оттиск личного клейма лица, ответственного за приемку и упаковку продукции.

8. Гарантии изготовителя

Предприятие-изготовитель гарантирует качество стеллажа, при соблюдении потребителем правил и рекомендации, указанных в паспорте и руководстве по сборке и эксплуатации.

Гарантийный срок хранения и эксплуатации 18 месяцев при наличии в паспорте и руководстве по сборке и эксплуатации отметки о дате продажи, заверенной штампом торгующей организации, но не более 24 месяцев со дня изготовления.

Срок эксплуатации 3 года.

9. Сведения о продаже

Дата продажи

Подпись ответственного
лица и штамп торгующей
организации.

Внимание! Предприятие-изготовитель постоянно работает над совершенствованием выпускаемой продукции и ее упаковкой, поэтому некоторые конструктивные элементы могут не найти отражение в данном руководстве.